


N° progetto _____

Articolo _____

Quantità _____

Approvazione _____

Data _____



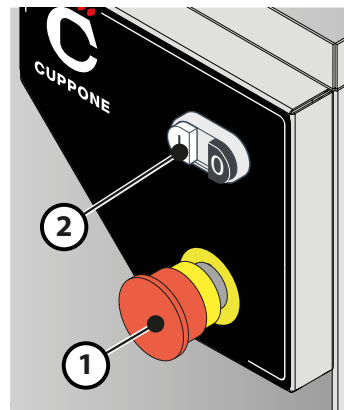
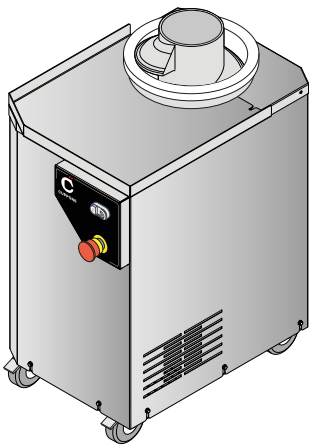
CONTROLLO

1 Pulsante STOP di emergenza

La pressione del pulsante rosso di STOP spegne la macchina e interrompe il movimento rotatorio del cilindro.

2 Pannello comandi - tasti ON/OFF

- tasto nero 0: arresto della macchina
- tasto bianco I: avvio della macchina
- spia centrale: se accesa, indica che la macchina è in funzione



DOTAZIONI STANDARD

Materiale struttura: acciaio inox AISI 304

Cilindro:

- Materiale ESTERNO: alluminio;
- Materiale INTERNO: pvc alimentare.

Coclea:

- Materiale: alluminio;
- Trattamento esterno: Teflon alimentare.

Trasmissione del movimento: a cinghia

A CHI É RIVOLTO




Per produzione di palline pizza/pane con idratazioni dell'impasto dal 50% al 65%.

N.B. la maturazione dell'impasto dovrà essere fatta in frigorifero dopo la formatura delle palline (non maturazione in massa).





PROCESSO

1. Creazione dell'impasto;
2. Riposo fuori dal frigorifero dai 10 minuti ai 20 minuti;
3. Formatura delle palline;
4. Maturazione in frigorifero.

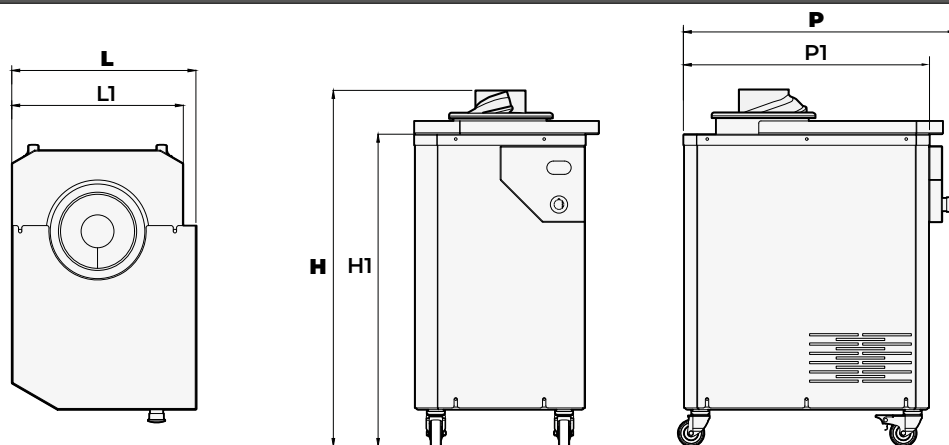
PRODUTTIVITÀ

	 LARGHEZZA VASSOIO	 PEZZATURA IMPASTO		 PRODUTTIVITÀ ORARIA
		MINIMA	MASSIMA	
BRN280	440 mm 17.3 in	20 g 0.04 lb 0.7 oz	300 g 0.7 lb 10.6 oz	900-1000 palline
BRN800	505 mm 19.9 in	20 g 0.04 lb 0.7 oz	900 g 1.9 lb 31.7 oz	900-1000 palline

DATI ELETTRICI

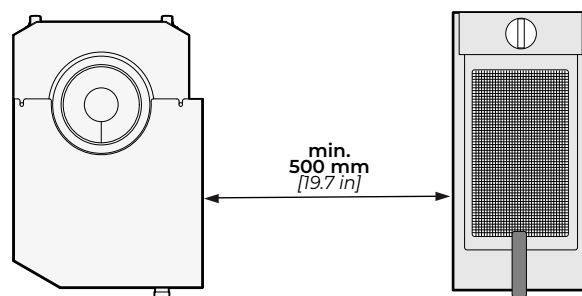
	 ALIM. ELETTRICA (V)	 POTENZA (kW)	 ASSORBIMENTO (A)	 TIPO CAVI (Nxmm²)
BRN280	AC 230V/50Hz	0,37	2,7	3x1,5
	AC 3 N 400V/50Hz	0,37	1,8	5x1,5
BRN800	AC 230V/50Hz	0,37	2,7	3x1,5
	AC 3 N 400V/50Hz	0,37	1,8	5x1,5

DATI TECNICI

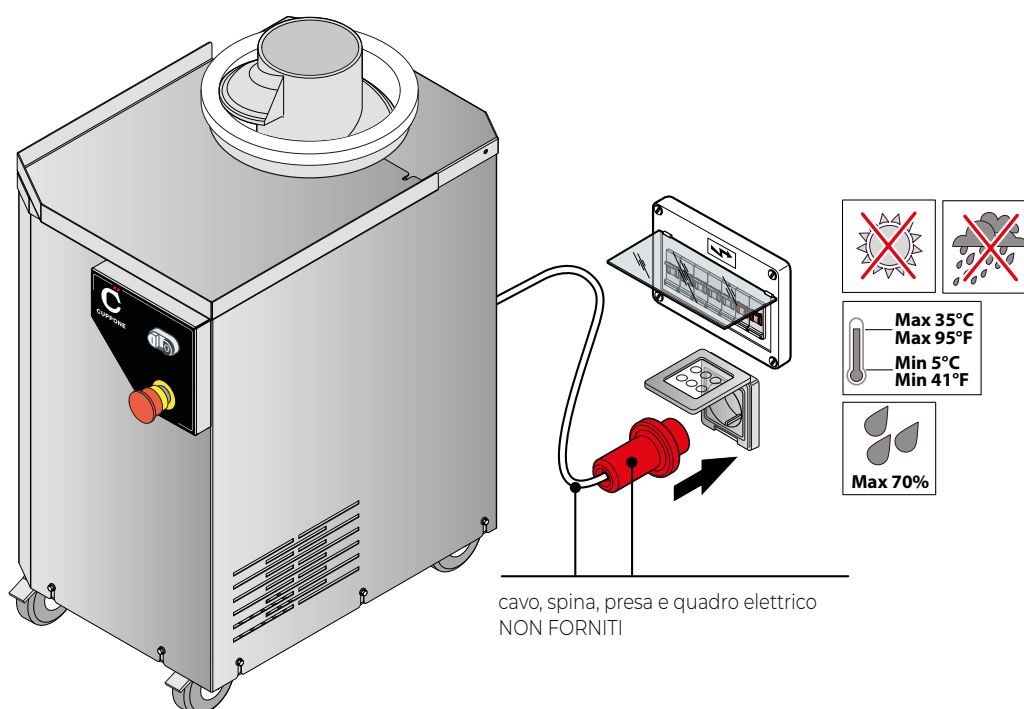


	DIMENSIONI						PESO
	L	L1	H	H1	P	P1	-
BNR280	418 mm 16.4 in	388 mm 15.2 in	795 mm 31.3 in	710 mm 28 in	616 mm 24.3 in	557 mm 21.9 in	55 kg 121.3 lbs
BNR800	442 mm 17.4 in	411,5 mm 16.2 in	830 mm 32.7 in	725 mm 28.5 in	662 mm 26.1 in	603 mm 23.7 in	66 kg 145.5 lbs

DISTANZE DI RISPETTO



PREDISPOSIZIONI



cavo, spina, presa e quadro elettrico
NON FORNITI



CUPPONE S.R.L.
Via Sile, 36 - 31057 Silea (TV) - ITALY
T +39 0422 361143 - F +39 0422 360993 - info@cuppone.com - www.cuppone.com

70702643 rev. 00 | 01.2024